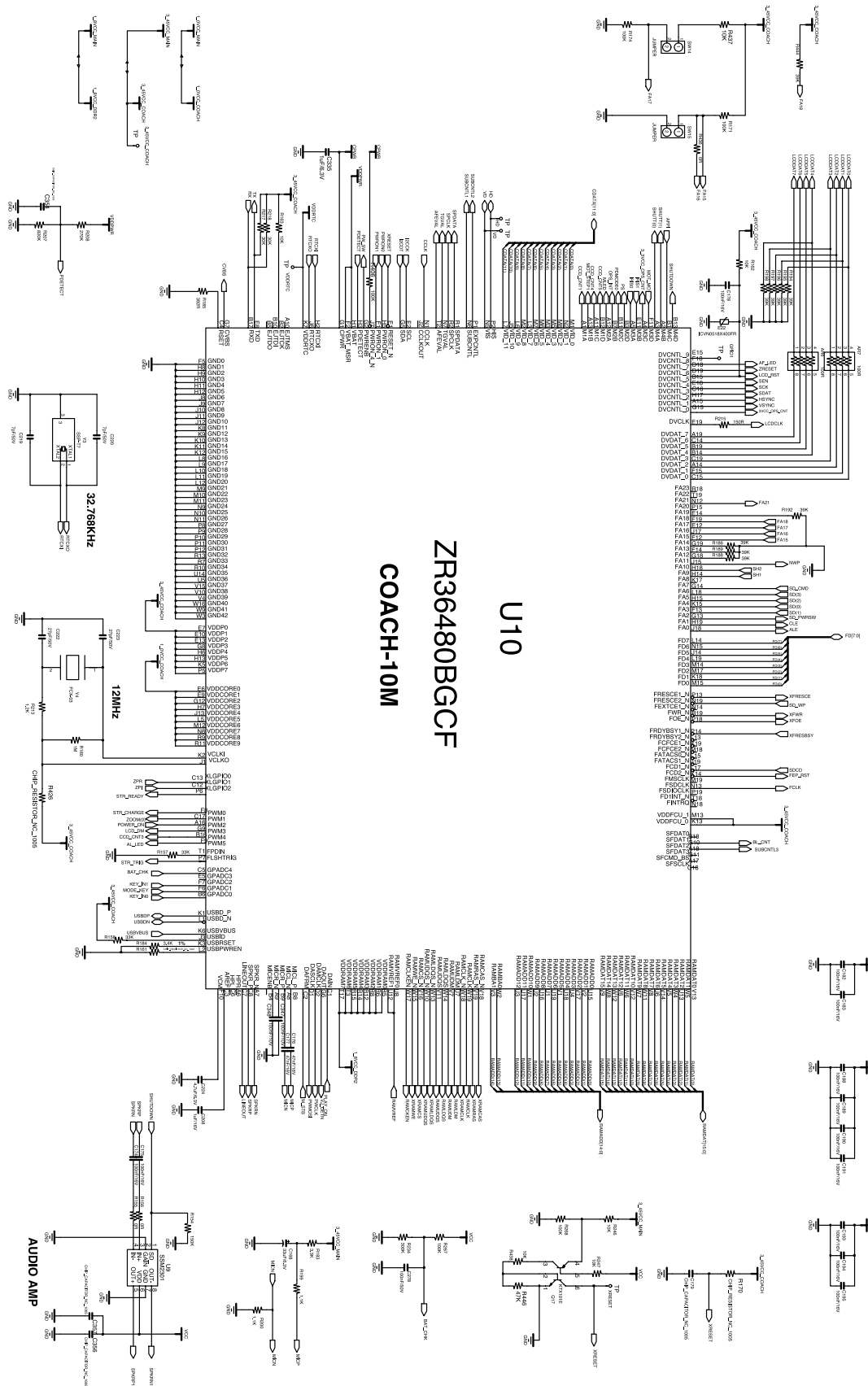


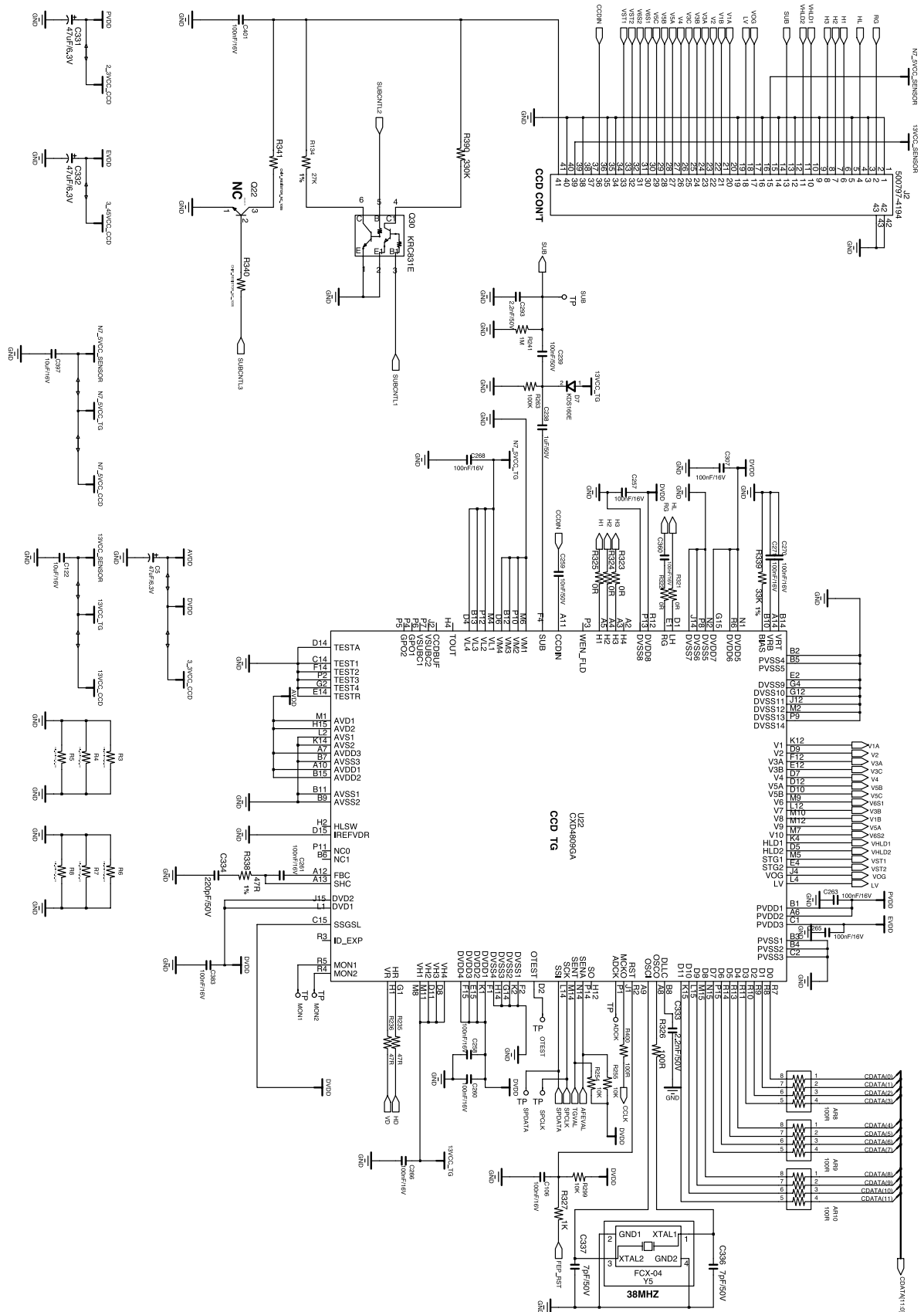
VII. CIRCUIT DIAGRAM

1) MAIN

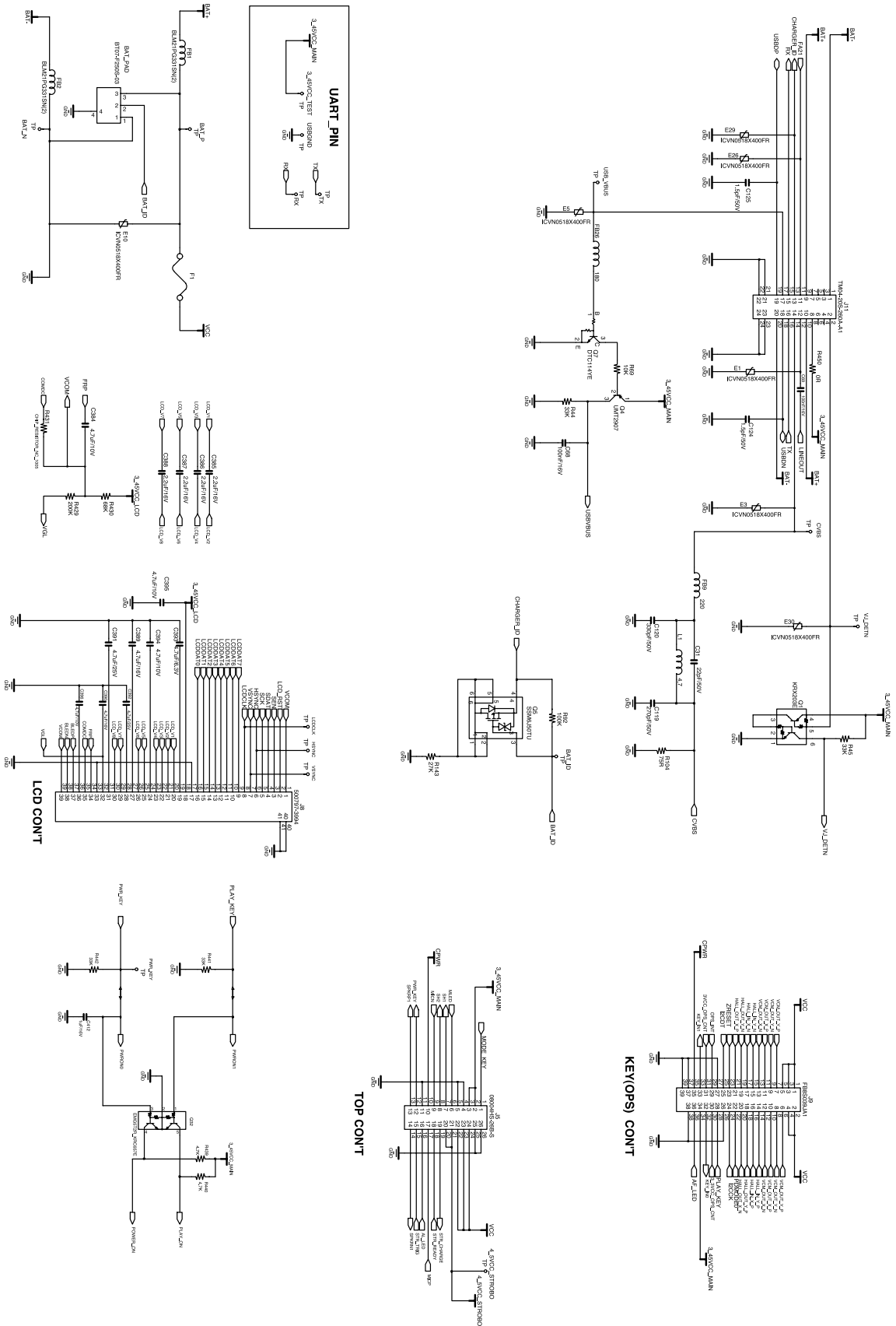


VII. CIRCUIT DIAGRAM

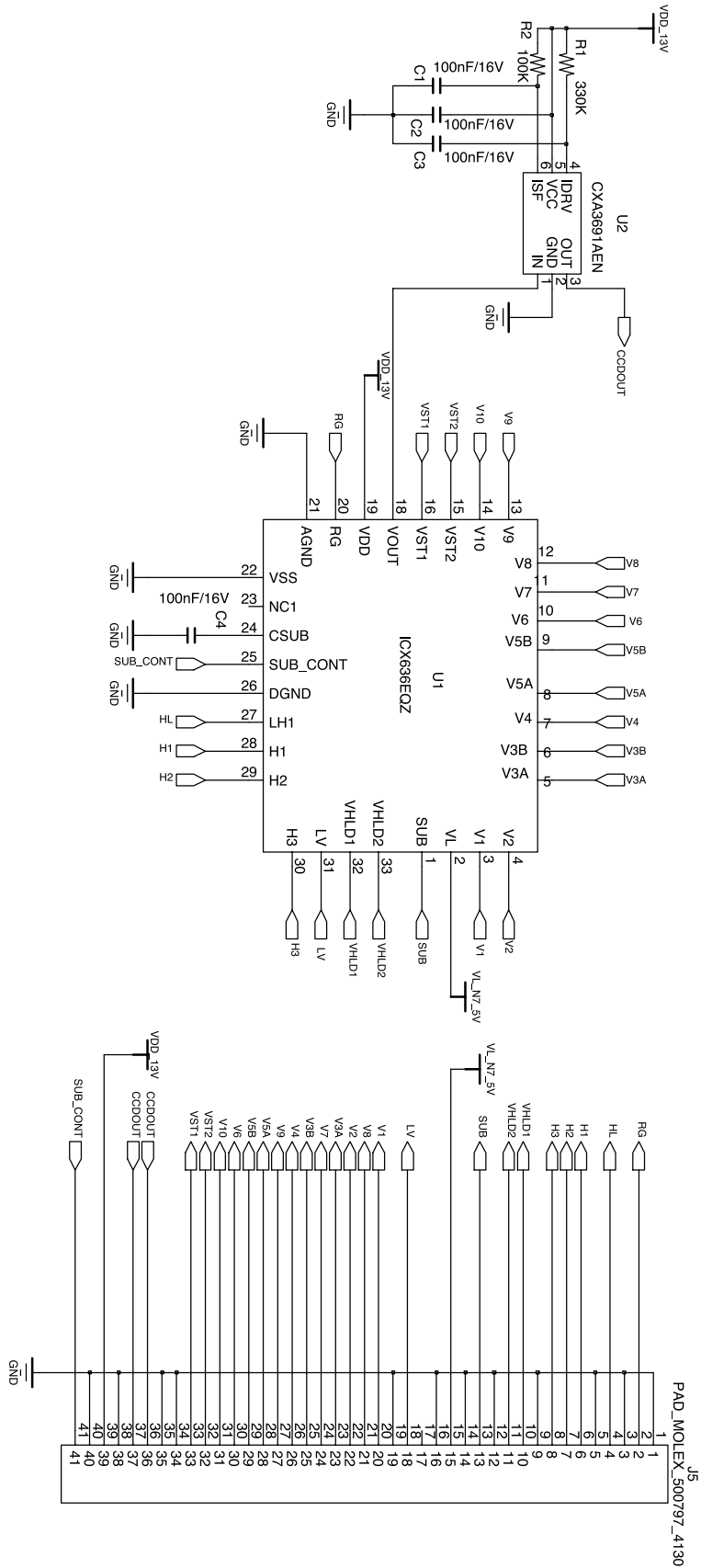
3) MAIN_CCD



4) MAIN_LCD



8) CCD



VII. CIRCUIT DIAGRAM

9) KEY_FPCB(NO OPS)

